



Die komplette Serie glasierter Feinsteinzeug-Bodenfliesen, die mit dem Farbspektrum der Wandfliesen ColorONE verbunden ist, bietet sich perfekt für Projektlösungen und unkonventionelle Anwendungen an. Viele Modulformate und ein vielfältiges Angebot an funktionalem Zubehör ermöglichen die Kombination verschiedener Grundelemente und eine optimale Kompatibilität mit den Wandfliesen der ColorONE-Serie.

„Einzigartige Farbkombinationen.“



A comprehensive series of sintered glazed tiles ColorTWO systemically linked to the ColorONE colour spectrum invites you to overall project solutions and unconventional applications. The modular formats and a wide range of functional supplies allow different basic elements to be combined with each other and to achieve optimum compatibility with the ColorONE wall tile series.

„Unique color combinations.“

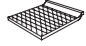




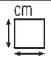


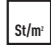


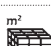





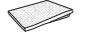



Produkt product									
EN 14411 - G BIa	Bodenfliese floor tile	Bodenfliese floor tile	Bodenfliese floor tile	Bodenfliese floor tile	Bodenfliese floor tile				
	30×60 R	30×30	20×20	10×30	10×20				
	298×598×10	298×298×8	198×198×7	98×298×8	98×198×7				
Oberfläche surface	matt matt ABS	matt matt	matt matt	matt matt GAF	matt matt relief GRS	matt matt glänzend glossy	matt matt	matt matt relief GRN	matt matt relief GRS
Rutschfestigkeit slip resistance	R10/B			R10/B	R10/B				R10/B
Reibungskoeffizient - trocken sliding friction coefficient - dry	$\mu \geq 0,6$	$\mu \geq 0,5$	$\mu \geq 0,5$	$\mu \geq 0,6$	$\mu \geq 0,6$	$\mu \geq 0,5$		$\mu \geq 0,5$	$\mu \geq 0,6$
Farbe color									
RAL 0001500 schwarz black			GAA1K048 ○ 500 m ²						
RAL 0004000 anthrazit-grau anthracite grey			GAA1K248 ○ 500 m ²	GAF1K248 ○ 550 m ²	GRS1K248 ○ 550 m ²	GAAJD248 ○ 670 m ²			
RAL 0805005 dunkelgrau dark grey			GAA1K111 ○ 500 m ²						
RAL 0607005 grau grey			GAA1K110 ○ 470 m ²	GAF1K610 ○ 510 m ²	GRS1K610 ○ 510 m ²	GAAJD110 ○ 670 m ²		GAAD8110 ○ 650 m ²	
RAL 0008500 hellgrau light grey			GAA1K112 ○ 470 m ²	GAF1K612 ○ 510 m ²	GRS1K612 ○ 510 m ²	GAAJD112 ○ 670 m ²			
WHITE weiß white	GAKE023 ○ 650 m ²	GAAJ023 ○ 470 m ²	GAA1K023 ○ 450 m ²	GAF1K023 ○ 500 m ²	GRS1K623 ○ 500 m ²	GAAJD023 ○ 650 m ²	GAAJD052 ○ 650 m ²	GAAD8023 ○ 640 m ²	GRND8023 ○ 690 m ²
RAL 0709010 hellbeige light beige			GAA1K107 ○ 470 m ²		GRS1K607 ○ 510 m ²	GAAJD107 ○ 670 m ²			
RAL 0508010 beige beige			GAA1K108 ○ 470 m ²		GRS1K608 ○ 510 m ²	GAAJD108 ○ 670 m ²		GAAD8108 ○ 650 m ²	
RAL 0607020 dunkelbeige dark beige			GAA1K311 ○ 500 m ²						
RAL0607010 beige-grau beige-grey			GAA1K312 ○ 500 m ²						
RAL 0805010 grau-beige grey-beige			GAA1K313 ○ 500 m ²						
RAL 0502010 dunkelbraun dark brown			GAA1K671 ○ 500 m ²						
logistische Daten logistic information									
	6	13	25	24	35				
	5,6	11,0	25,0	33,3	50,0				
	1,08	1,18	1,00	0,72	0,70				
	40	48	72	66	90				
	43,2	56,64	72,00	47,52	63,00				
	23,7	20,5	15,5	12,5	10,5				
	21,9	17,4	15,5	17,3	15,0				
	971	1 011	1 141	851	971				

Bodenfliese floor tile mosaic sheet 30×30 cm					Mosaik sheet 30×30 cm mosaic sheet 30×30 cm			Mosaik sheet 30×30 cm mosaic sheet 30×30 cm			
10×10					5×5			2,5×2,5			
98×98×6					48×48×6			48×48×7 R			
matt matt		glänzend glossy		matt matt GAF		matt matt relief GRS		matt matt relief GRH		matt matt relief GRS	
				R10/B		R10/B		C		R10/B	
$\mu \geq 0,5$				$\mu \geq 0,6$		$\mu \geq 0,6$		$\mu \geq 0,7$		$\mu \geq 0,5$	
GAA0K048 ○ 820 m ²		GAA0K548 ○ 820 m ²									
GAA0K248 ○ 820 m ²				GAF0K248 ○ 860 m ²		GRS0K248 ○ 860 m ²					
GAA0K111 ○ 820 m ²											
GAA0K110 ○ 800 m ²				GAF0K610 ○ 830 m ²		GRS0K610 ○ 830 m ²		GDM05110 ○ 850 m ²		GRS05610 ○ 1590 m ²	
GAA0K112 ○ 800 m ²				GAF0K612 ○ 830 m ²		GRS0K612 ○ 830 m ²		GDM05112 ○ 850 m ²		GRS05612 ○ 1590 m ²	
GAA0K023 ○ 750 m ²		GAA0K052 ○ 750 m ²		GAF0K023 ○ 800 m ²		GRS0K623 ○ 800 m ²		GRH0K223 ○ 790 m ²		GDM05023 ○ 810 m ²	
								GDM05052 ○ 830 m ²		GRS05623 ○ 1590 m ²	
GAA0K107 ○ 800 m ²						GRS0K607 ○ 830 m ²		GDM05107 ○ 850 m ²		GRS05607 ○ 1590 m ²	
GAA0K108 ○ 800 m ²						GRS0K608 ○ 830 m ²		GDM05108 ○ 850 m ²		GRS05608 ○ 1590 m ²	
GAA0K311 ○ 820 m ²											
GAA0K312 ○ 820 m ²											
GAA0K313 ○ 820 m ²											
					11			11			
					11,0			11,0			
					1,00			1,00			
					60			60			
					60,00			60,00			
					12,9			12,9			
					12,9			12,9			
					799			799			



Produkt product	 Hohlkehlsymbol cove skirting	 Hohlkehlsymbol cove skirting	 Innenecke Hohlkehlsymbol inside corner cove skirting	 Außenecke Hohlkehlsymbol outside corner cove skirting	 Innenkante inside edge	
STO No. 030 - 059824						
 cm	20×20	20×20	2,4×20	3×20	2,4×20	
 mm	198×204×7	198×204×7	24×204×7	30×204×7	24×198×7	
Oberfläche surface	matt matt relief GRS	matt matt	matt matt	matt matt	matt matt	matt matt GAF
Rutschfestigkeit slip resistance	R10/B					R10/B
Reibungskoeffizient - trocken sliding friction coefficient - dry	$\mu \geq 0,6$					$\mu \geq 0,6$
Farbe color						
RAL 0004000 anthrazit-grau anthracite grey	GST1K248 ○ 200 St	GSP1K248 ○ 160 St	GSIR1248 ○ 220 St	GSER1248 ○ 220 St	GSIAP248 ○ 220 St	
RAL 0607005 grau grey	GST1K110 ○ 200 St	GSP1K110 ○ 160 St	GSIR1110 ○ 220 St	GSER1110 ○ 220 St	GSIAP110 ○ 220 St	
RAL 0008500 hellgrau light grey	GST1K112 ○ 200 St	GSP1K112 ○ 160 St	GSIR1112 ○ 220 St	GSER1112 ○ 220 St	GSIAP112 ○ 220 St	
WHITE weiß white	GST1K023 ○ 200 St	GSP1K023 ○ 160 St	GSIR1023 ○ 220 St	GSER1023 ○ 220 St	GSIAP023 ○ 220 St	GSIAPF23 ○ 220 St
RAL 0709010 hellbeige light beige	GST1K107 ○ 200 St	GSP1K107 ○ 160 St	GSIR1107 ○ 220 St	GSER1107 ○ 220 St	GSIAP107 ○ 220 St	
RAL 0508010 beige beige	GST1K108 ○ 200 St	GSP1K108 ○ 160 St	GSIR1108 ○ 220 St	GSER1108 ○ 220 St	GSIAP108 ○ 220 St	
RAL 2408015 hellblau light blue	GST1K003 ○ 200 St	GSP1K003 ○ 160 St	GSIR1003 ○ 220 St	GSER1003 ○ 220 St	GSIAP003 ○ 220 St	GSIAPF03 ○ 220 St
RAL 2902035 dunkelblau dark blue	GST1K005 ○ 200 St	GSP1K005 ○ 160 St	GSIR1005 ○ 220 St	GSER1005 ○ 220 St	GSIAP005 ○ 220 St	GSIAPF05 ○ 220 St
logistische Daten logistic information						
	28	28	24	24	24	
	-	-	-	-	-	
	-	-	-	-	-	
	-	-	-	-	-	
	17,6	17,6	3,1	3,6	3,1	
	-	-	-	-	-	

 Außenkante outside edge	 Außenecke outside corner	 Duschasseneckstein shower piece corner	 Duschassenstein shower piece continuous
2,4×20	2,4×2,4	10×10	10×10
24×198×7	24×24×24	98×98×6	98×98×6
matt matt	matt matt GAF	matt matt	matt matt GAF
	R10/B		R10/B
	$\mu \geq 0,6$		$\mu \geq 0,6$
GSEAP248 ○ 220 St		GTVR4248 ○ 300 St	GTRON248 ○ 240 St
GSEAP110 ○ 220 St		GTVR4110 ○ 300 St	GTRON610 ○ 200 St
GSEAP112 ○ 220 St		GTVR4112 ○ 300 St	GTRON612 ○ 200 St
GSEAP023 ○ 220 St	GSEAPF23 ○ 220 St	GTVR4023 ○ 300 St	GTVR4F23 ○ 300 St
GSEAP107 ○ 220 St		GTVR4107 ○ 300 St	GTRON607 ○ 200 St
GSEAP108 ○ 220 St		GTVR4108 ○ 300 St	GTRON608 ○ 200 St
GSEAP003 ○ 220 St	GSEAPF03 ○ 220 St	GTVR4003 ○ 300 St	GTVR4F03 ○ 300 St
GSEAP005 ○ 220 St	GSEAPF05 ○ 220 St	GTVR4005 ○ 300 St	GTVR4F05 ○ 300 St
		GTRON605 ○ 240 St	GTPON605 ○ 240 St
24	50	18	18
-	-	100,0	100,0
-	-	0,18	0,18
-	-	-	-
-	-	-	-
3,1	0,9	3,3	3,1
-	-	-	-
-	-	-	-



RAL 0001500 PEI 2
schwarz | black



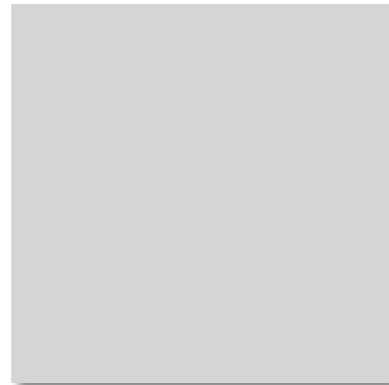
RAL 0004000 PEI 2
anthrazit-grau | anthracite-grey



RAL 0805005 PEI 3
dunkelgrau | dark grey



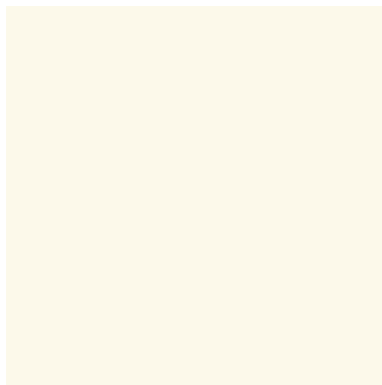
RAL 0607005 PEI 4
grau | grey



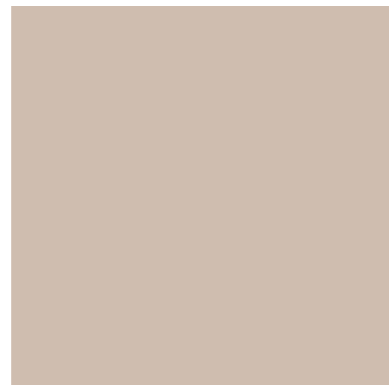
RAL 0008500 PEI 4
hellgrau | light grey



WHITE PEI 4 (matt | matt)
weiß | white PEI 2 (glänzend | glossy)
GAKSE023 PEI 5 (matt | matt)



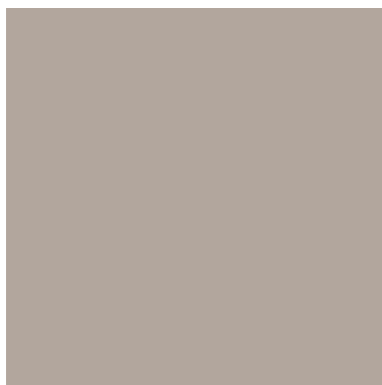
RAL 0709010 PEI 4
hellbeige | light beige



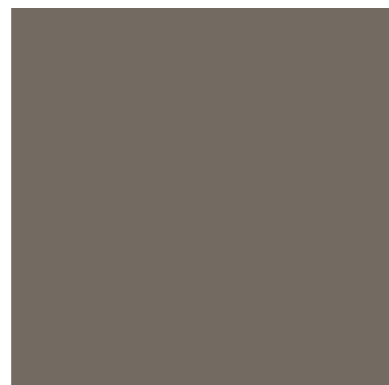
RAL 0508010 PEI 4
beige | beige



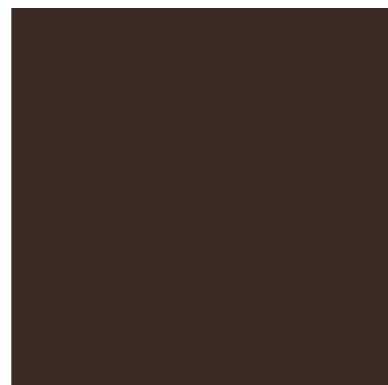
RAL 0607020 PEI 3
dunkelbeige | dark beige



RAL 0607010 PEI 3
beige-grau | beige-grey



RAL 0805010 PEI 3
grau-beige | grey-beige



RAL 0502010 PEI 2
dunkelbraun | dark brown



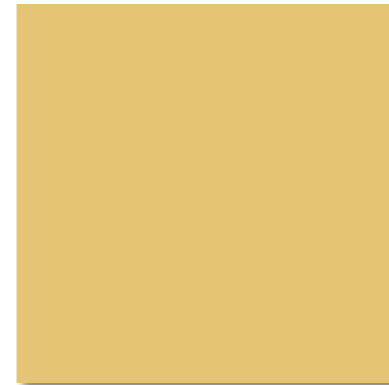
RAL 0304060 PEI 2
rot | red



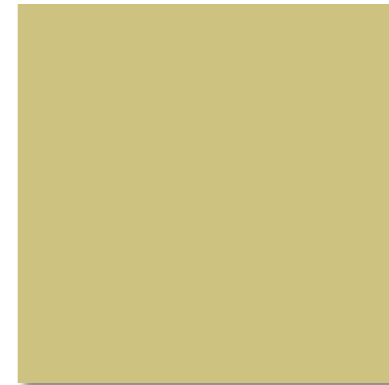
RAL 0506080 PEI 3
orange | orange



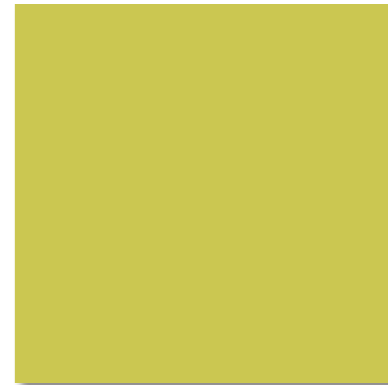
RAL 0607050 PEI 3
hellorange | light orange



RAL 0858070 PEI 3
dunkelgelb | dark yellow



RAL 0908040 PEI 4
gelb | yellow



RAL 0958070 PEI 4
gelb-grün | yellow-green



RAL 1208050 PEI 4
hellgrün | light green



RAL 1306050 PEI 3
grün | green



RAL 1907025 PEI 3
türkis | turquoise



RAL 2408015 PEI 4
hellblau | light blue



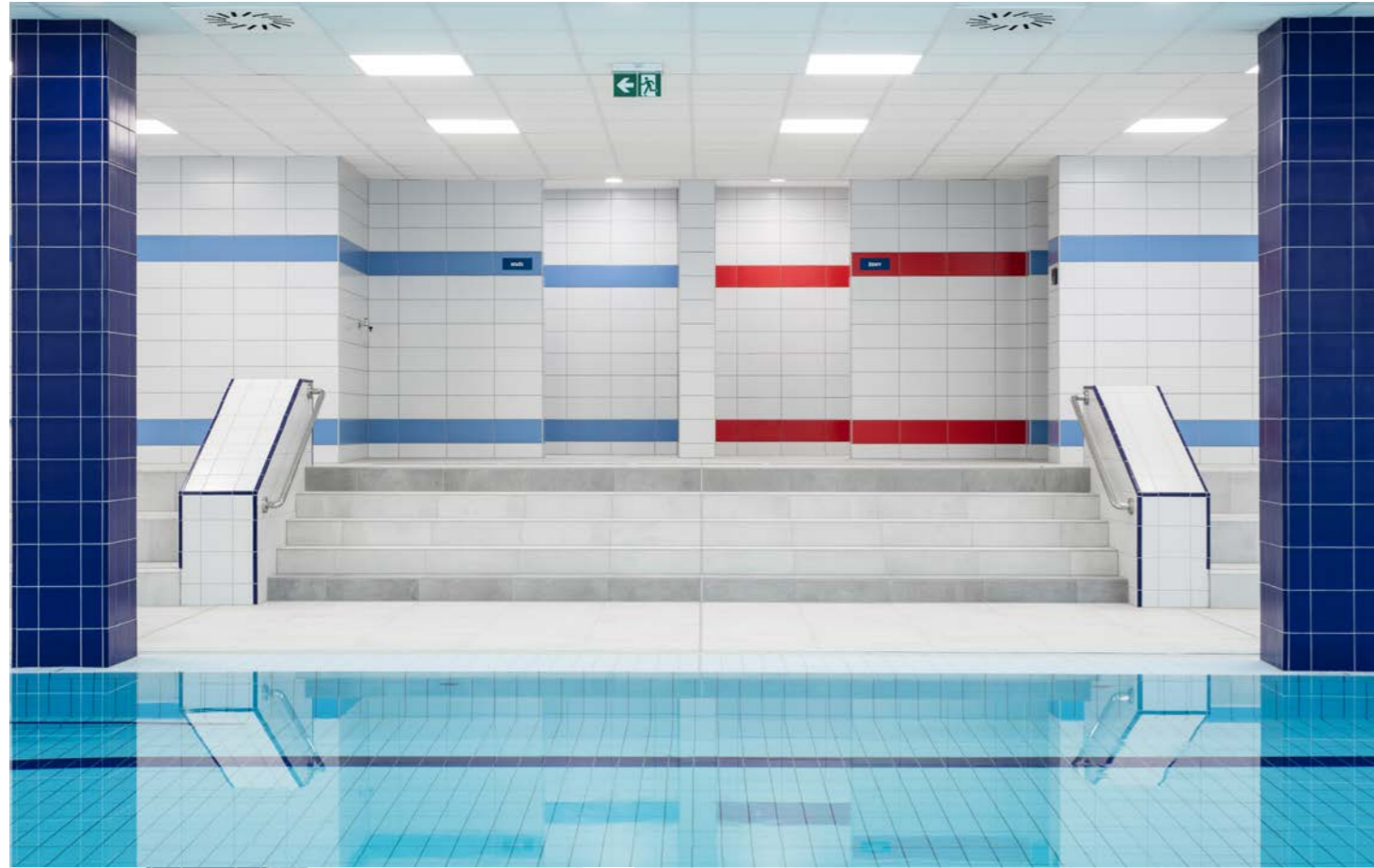
RAL 2606025 PEI 4
blau | blue



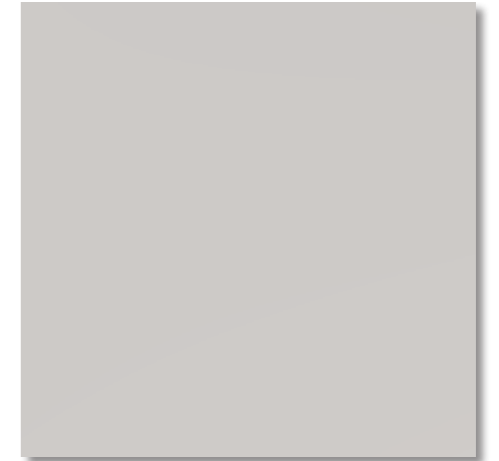
RAL 2902035 PEI 3
dunkelblau | dark blue



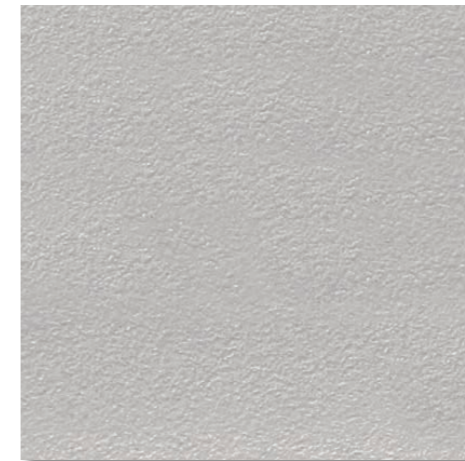
Oberflächen | surfaces



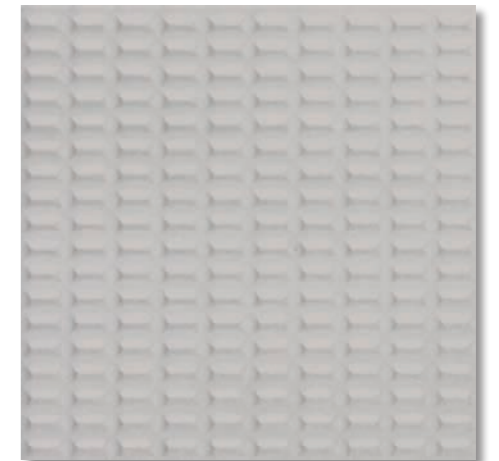
matt | matt $\mu \geq 0,5$
ABS R10/B $\mu \geq 0,6$



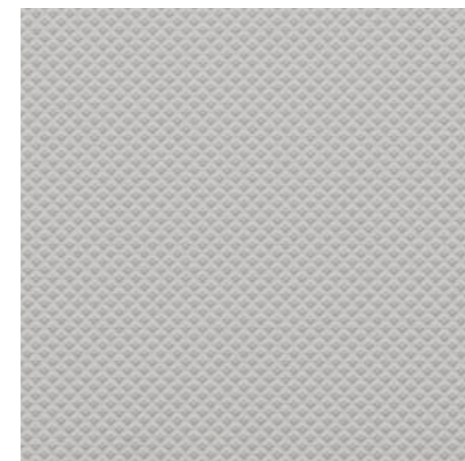
glänzend | glossy



matt | matt R10/B $\mu \geq 0,6$
GAF



relief R10/B $\mu \geq 0,6$
GRN



relief R10/B $\mu \geq 0,6$
GRS



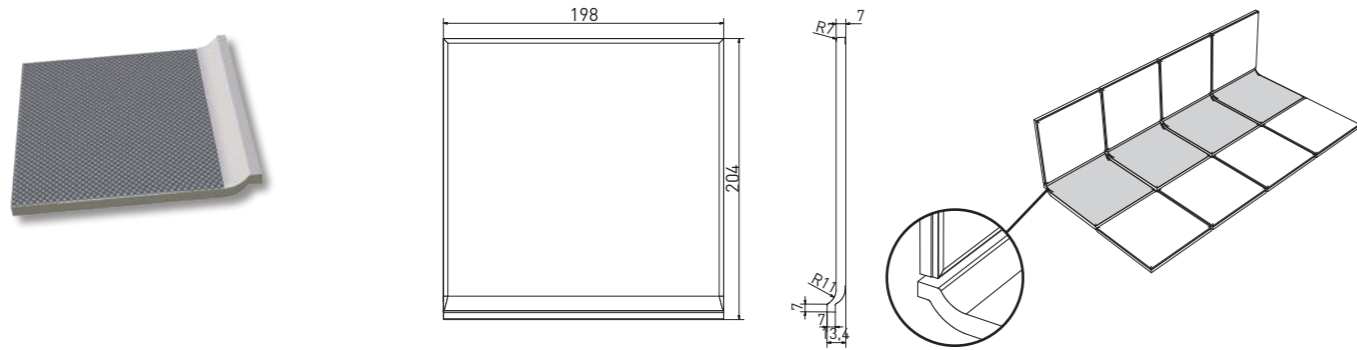
relief $\mu \geq 0,7$
GRH

GAF... - Glatte rutschhemmende Oberfläche | Smooth slip-resistant surface
GR... - Reliefoberfläche | Relief surface
ABS... - Glatte rutschhemmende Oberfläche R10/B | Smooth slip-resistant surface R10/B

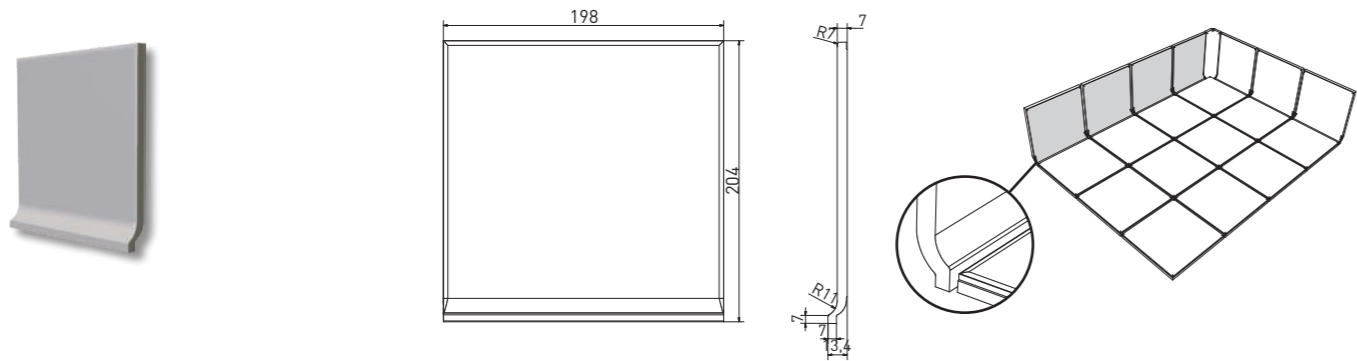


Formteile | special pieces

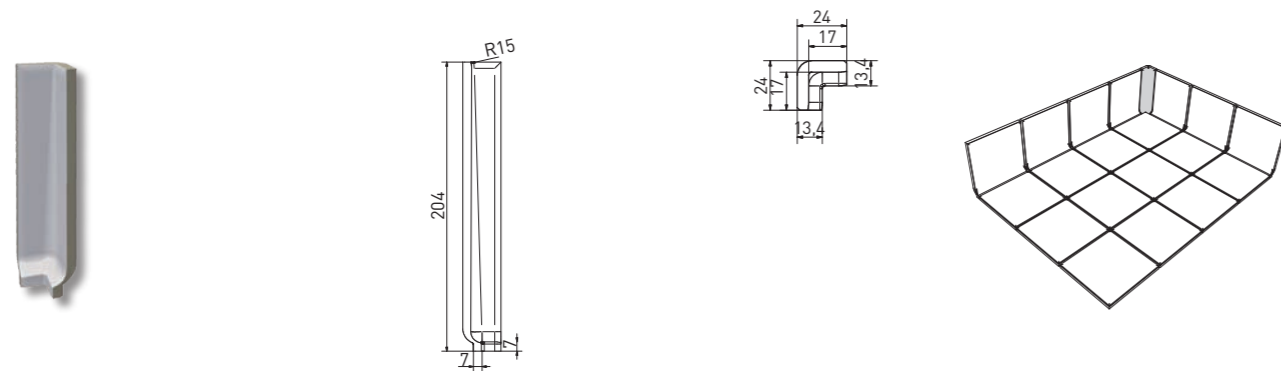
Hohlkehlsocel | cove skirting | **GST1K...** | 198x204x7 mm



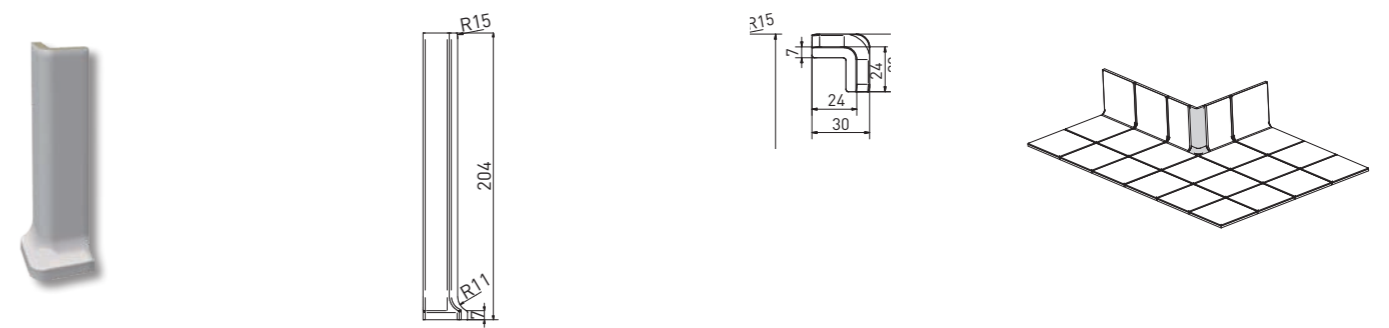
Hohlkehlsocel | cove skirting | **GSP1K...** | 198x204x7 mm



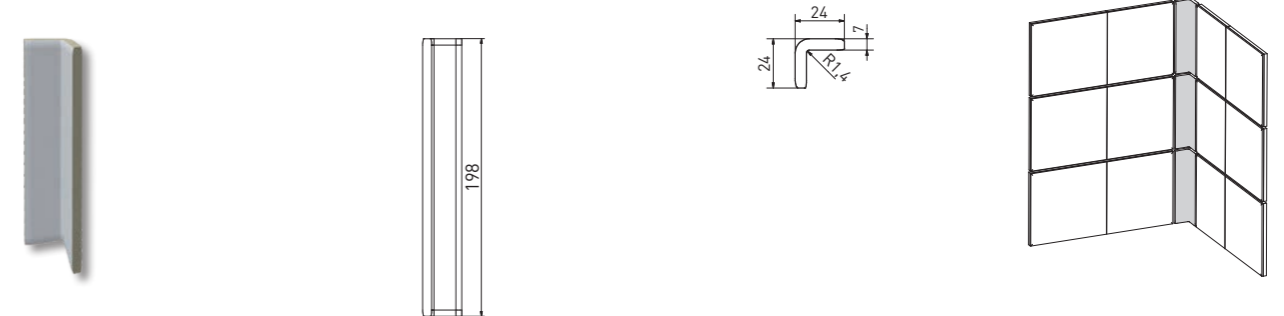
Innenecke Hohlkehlsocel | inside corner cove skirting | **GSIRI...** | 24x204x7 mm



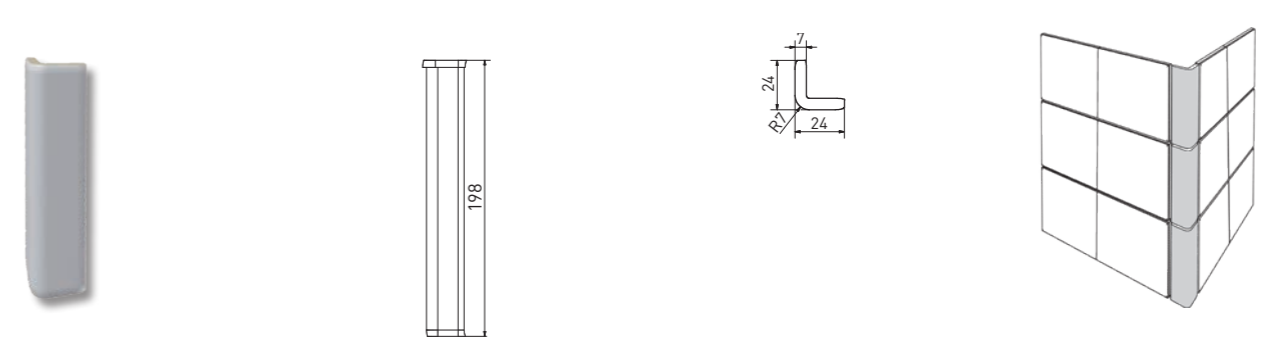
Außenecke Hohlkehlsocel | outside corner cove skirting | **GSERI...** | 30x204x7 mm



Innenkante | inside edge - shower piece | **GSIAP...** | **GSIAPF...** | 24x198x7 mm



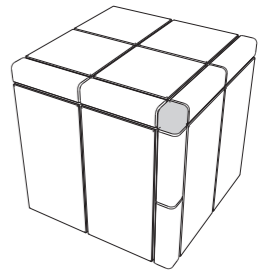
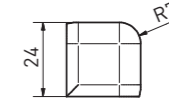
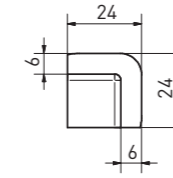
Außenkante | outside edge - shower piece | **GSEAP...** | **GSEAPF...** | 24x198x7 mm



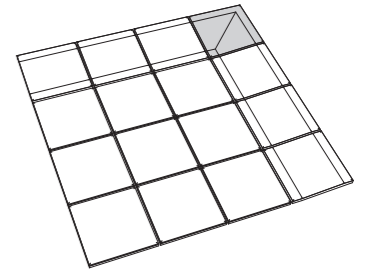
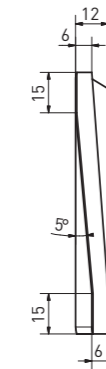
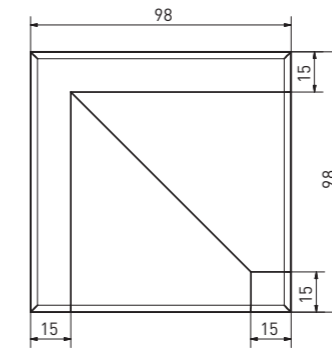
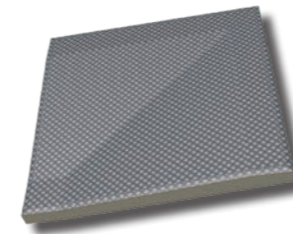
Formteile | special pieces



Außenecke | outside corner | **GTVR4...** | **GTVR4F...** | 24x24x24 mm



Duschtasseneckstein | shower piece - corner | **GTRON...** | 98x98x6 mm



Duschtassenstein | shower piece - continuous | **GTPON...** | 98x98x6 mm

