



Ucelená série slinutých glazovaných dlaždic ColorTWO systémově propojená s barevným spektrem obkládaček ColorONE nabízí k projektovým řešením i nekonvenčním aplikacím. Modulové formáty, široká nabídka funkčních doplňků umožňuje vzájemnou kombinaci rozdílných základních prvků a také optimální dosažení kompatibility s obkládačkami série ColorONE.

**„Jedinečné kombinace tvarů,
barev i motivů.“**



A comprehensive series of sintered glazed tiles ColorTWO systemically linked to the ColorONE colour spectrum invites you to overall project solutions and unconventional applications. The modular formats and a wide range of functional supplies allow different basic elements to be combined with each other and to achieve optimum compatibility with the ColorONE wall tile series.

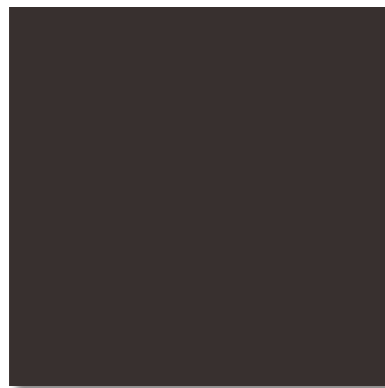
„Unique color combinations.“





výrobek product	sokl s požlábkem cove skirting	sokl s požlábkem cove skirting	vnitřní roh sokl inside corner cove skirting	vnější roh sokl outside corner cove skirting	hrana vnitřní inside edge	
STO E. 030 - 059824						
	20×20	20×20	2,4×20	3×20	2,4×20	
	204×198×7	204×198×7	204×24×7	204×30×7	198×24×7	
povrch surface	mat matt relief GRS	mat matt	mat matt	mat matt	mat matt	mat matt GAF
protiskluznost slip resistance	R10/B					R10/B
koeficient tření - za sucha sliding friction coefficient	$\mu \geq 0,6$					$\mu \geq 0,6$
barva color						
RAL 0004000 antracitově šedá anthracite grey	GST1K248 ○ 46 ks	GSP1K248 ○ 40 ks	GSIR1248 ○ 52 ks	GSER1248 ○ 52 ks	GSIAP248 ○ 52 ks	
RAL 0607005 šedá grey	GST1K110 ○ 46 ks	GSP1K110 ○ 40 ks	GSIR1110 ○ 52 ks	GSER1110 ○ 52 ks	GSIAP110 ○ 52 ks	
RAL 0008500 světle šedá light grey	GST1K112 ○ 46 ks	GSP1K112 ○ 40 ks	GSIR1112 ○ 52 ks	GSER1112 ○ 52 ks	GSIAP112 ○ 52 ks	
WHITE bílá white	GST1K023 ○ 46 ks	GSP1K023 ○ 40 ks	GSIR1023 ○ 52 ks	GSER1023 ○ 52 ks	GSIAP023 ○ 52 ks	GSIAPF23 ○ 52 ks
RAL 0709010 světle béžová light beige	GST1K107 ○ 46 ks	GSP1K107 ○ 40 ks	GSIR1107 ○ 52 ks	GSER1107 ○ 52 ks	GSIAP107 ○ 52 ks	
RAL 0508010 béžová beige	GST1K108 ○ 46 ks	GSP1K108 ○ 40 ks	GSIR1108 ○ 52 ks	GSER1108 ○ 52 ks	GSIAP108 ○ 52 ks	
RAL 2408015 světle modrá light blue	GST1K003 ○ 46 ks	GSP1K003 ○ 40 ks	GSIR1003 ○ 52 ks	GSER1003 ○ 52 ks	GSIAP003 ○ 52 ks	GSIAPF03 ○ 52 ks
RAL 2902035 tmavě modrá dark blue	GST1K005 ○ 46 ks	GSP1K005 ○ 40 ks	GSIR1005 ○ 52 ks	GSER1005 ○ 52 ks	GSIAP005 ○ 52 ks	GSIAPF05 ○ 52 ks
logistická data logistic information						
	28	28	24	24	24	
	-	-	-	-	-	
	-	-	-	-	-	
	-	-	-	-	-	
	-	-	-	-	-	
	17,6	17,6	3,1	3,6	3,1	
	-	-	-	-	-	
	-	-	-	-	-	

hrana vnější outside edge	vnější roh outside corner	bezbariérová tvarovka rohová shower piece corner	bezbariérová tvarovka průběžná shower piece continuous
2,4×20	2,4×2,4	10×10	10×10
198×24×7	24×24×24	98×98×6	98×98×6
mat matt	mat matt GAF	mat matt	mat matt GAF
	R10/B		R10/B
	$\mu \geq 0,6$		$\mu \geq 0,6$
GSEAP248 ○ 52 ks		GTVR4248 ○ 60 ks	GTRON248 ○ 52 ks
GSEAP110 ○ 52 ks		GTVR4110 ○ 60 ks	GTRON610 ○ 52 ks
GSEAP112 ○ 52 ks		GTVR4112 ○ 60 ks	GTRON612 ○ 52 ks
GSEAP023 ○ 52 ks	GSEAPF23 ○ 52 ks	GTVR4023 ○ 60 ks	GTVR4F23 ○ 60 ks
GSEAP107 ○ 52 ks		GTVR4107 ○ 60 ks	GTRON607 ○ 52 ks
GSEAP108 ○ 52 ks		GTVR4108 ○ 60 ks	GTRON608 ○ 52 ks
GSEAP003 ○ 52 ks	GSEAPF03 ○ 52 ks	GTVR4003 ○ 60 ks	GTVR4F03 ○ 60 ks
GSEAP005 ○ 52 ks	GSEAPF05 ○ 52 ks	GTVR4005 ○ 60 ks	GTVR4F05 ○ 60 ks
24	50	18	18
-	-	100,0	100,0
-	-	0,18	0,18
-	-	-	-
-	-	-	-
3,1	0,9	3,3	3,1
-	-	-	-
-	-	-	-



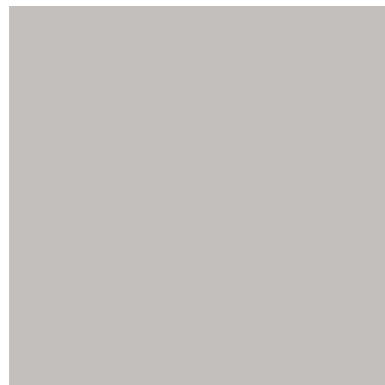
RAL 0001500 PEI 2
černá | black



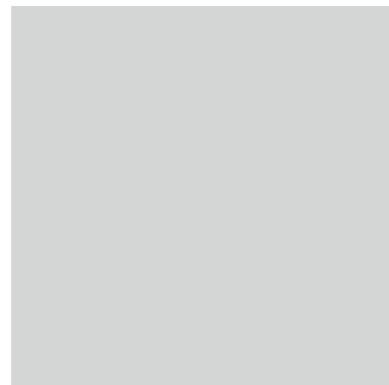
RAL 0004000 PEI 2
antracitově šedá | anthracite grey



RAL 0805005 PEI 3
tmavě šedá | dark grey



RAL 0607005 PEI 4
šedá | grey



RAL 0008500 PEI 4
světle šedá | light grey



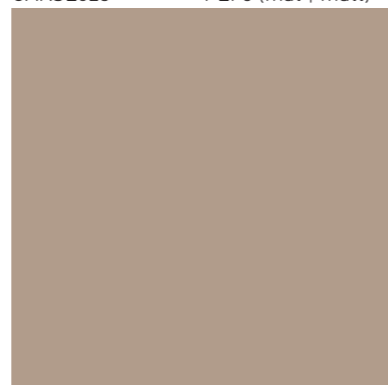
WHITE PEI 4 (mat | matt)
bílá | white PEI 2 (lesk | glossy)
GAKSE023 PEI 5 (mat | matt)



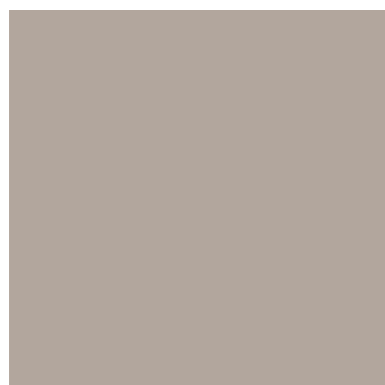
RAL 0709010 PEI 4
světle béžová | light beige



RAL 0508010 PEI 4
béžová | beige



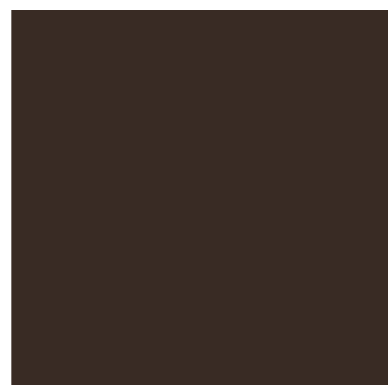
RAL 0607020 PEI 3
tmavě béžová | dark beige



RAL 0607010 PEI 3
béžovošedá | beige-grey



RAL 0805010 PEI 3
šedobéžová | grey-beige



RAL 0502010 PEI 2
tmavě hnědá | dark brown



RAL 0304060 PEI 2
červená | red



RAL 0506080 PEI 3
oranžová | orange



RAL 0607050 PEI 3
světle oranžová | light orange



RAL 0858070 PEI 3
tmavě žlutá | dark yellow



RAL 0908040 PEI 4
žlutá | yellow



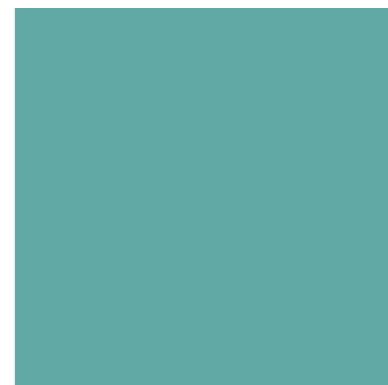
RAL 0958070 PEI 4
žlutozelená | yellow-green



RAL 1208050 PEI 4
světle zelená | light green



RAL 1306050 PEI 3
zelená | green



RAL 1907025 PEI 3
tyrkysová | turquoise



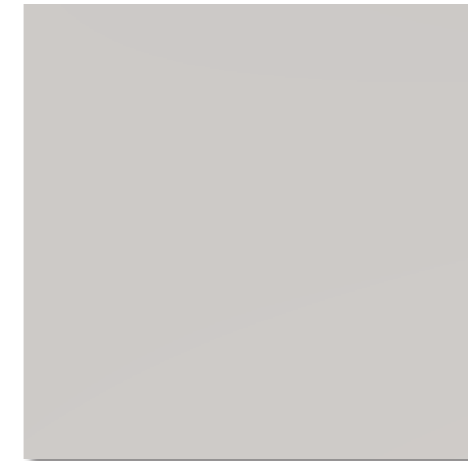
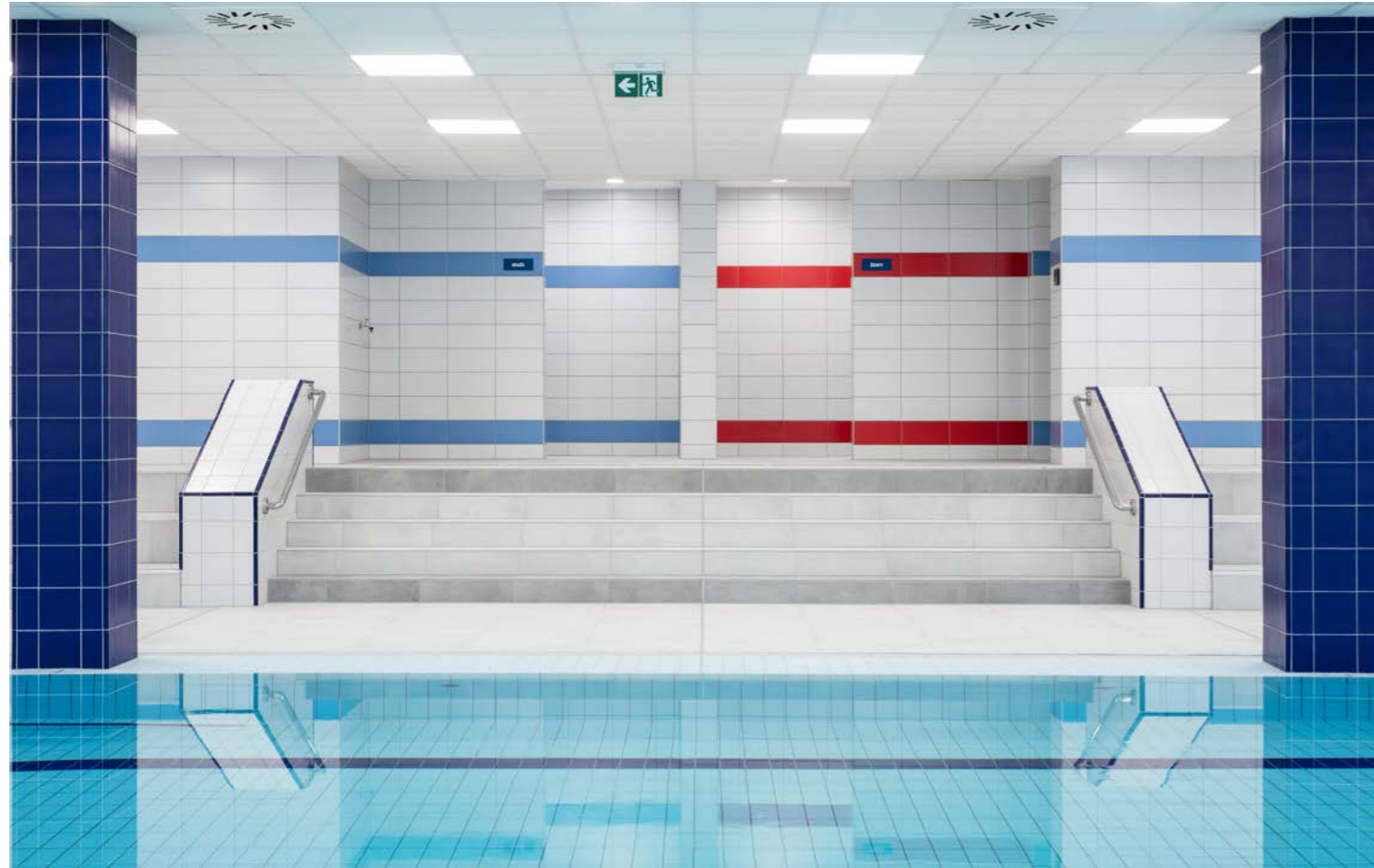
RAL 2408015 PEI 4
světle modrá | light blue



RAL 2606025 PEI 4
modrá | blue



RAL 2902035 PEI 3
tmavě modrá | dark blue



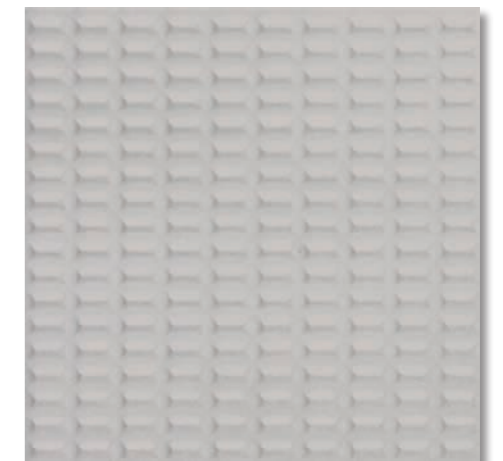
mat | matt $\mu \geq 0,5$
ABS R10/B
 $\mu \geq 0,6$



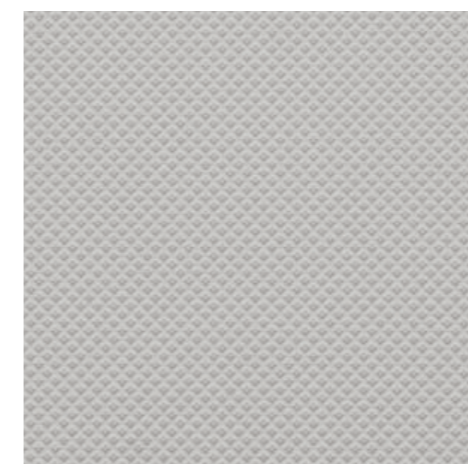
lesk | glossy $\mu \geq 0,3$



mat | matt R10/B
GAF $\mu \geq 0,6$



relief R10/B
GRN $\mu \geq 0,6$



relief R10/B
GRS $\mu \geq 0,6$



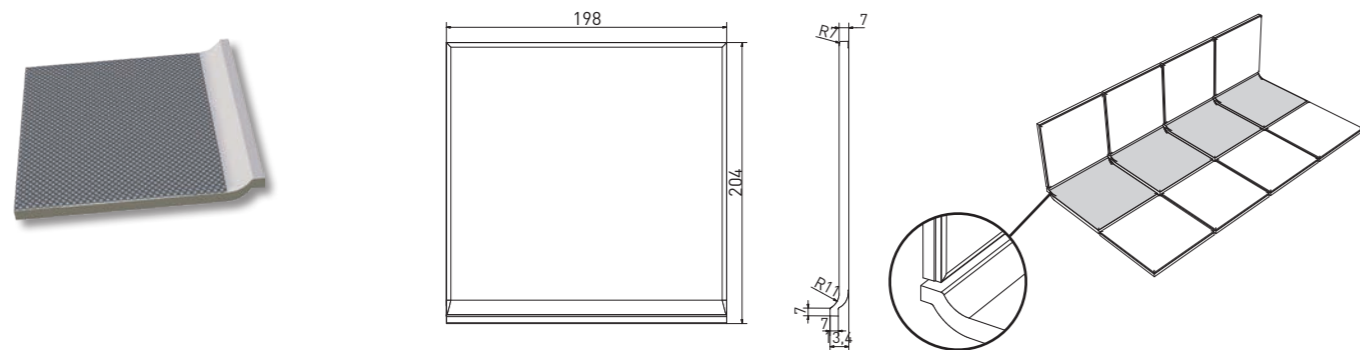
relief $\mu \geq 0,7$
GRH

GAF... - Hladký protiskluzný povrch | Smooth slip-resistant surface
GR... - Reliéfní povrch | Relief surface
ABS... - Hladký protiskluzný povrch R10/B | Smooth slip-resistant surface R10/B

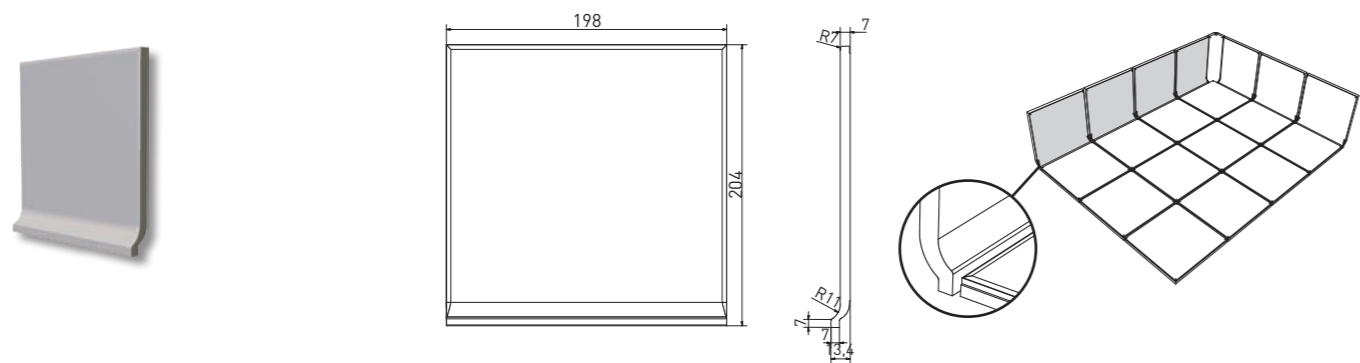


doplňky | special pieces

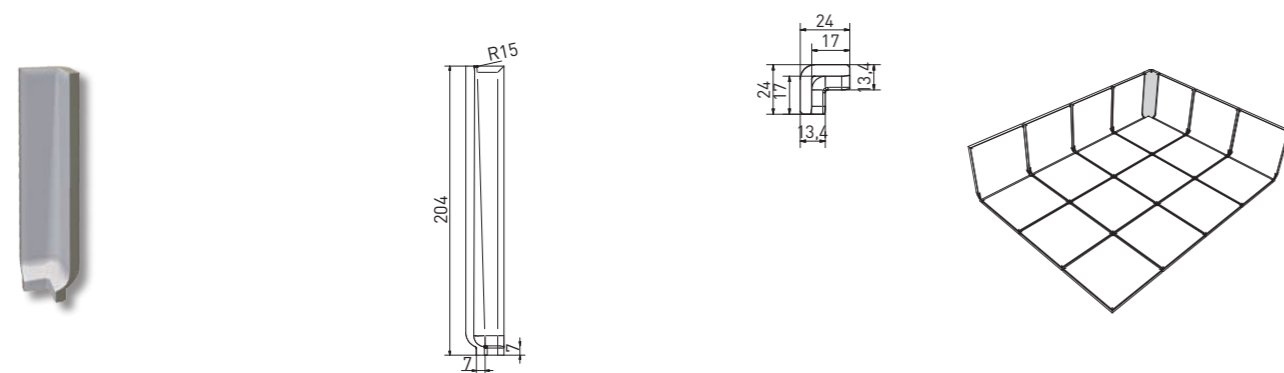
sokl s požlábkem | cove skirting | **GST1K...** | 204×198×7 mm



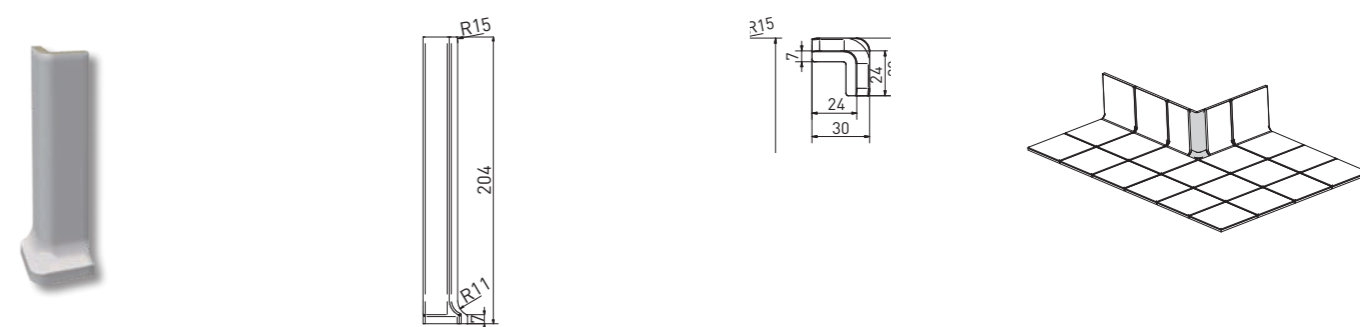
sokl s požlábkem | cove skirting | **GSP1K...** | 204×198×7 mm



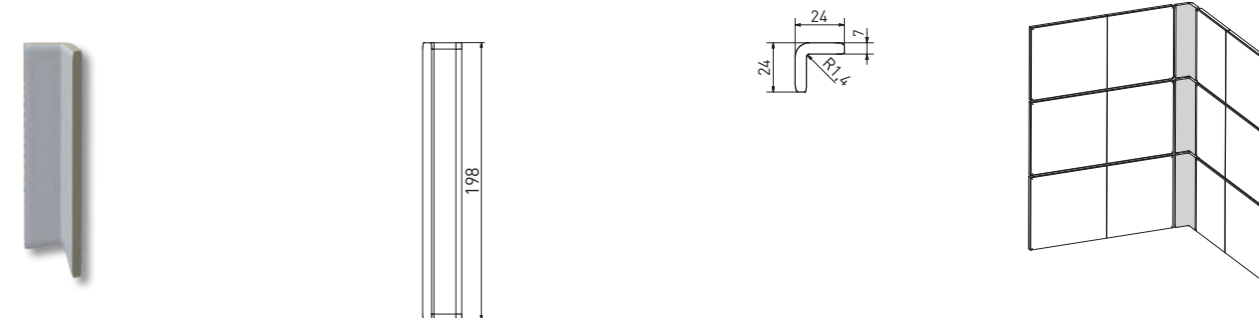
vnitřní roh sokl s požlábkem | inside corner cove skirting | **GSIRI...** | 204×24×7 mm



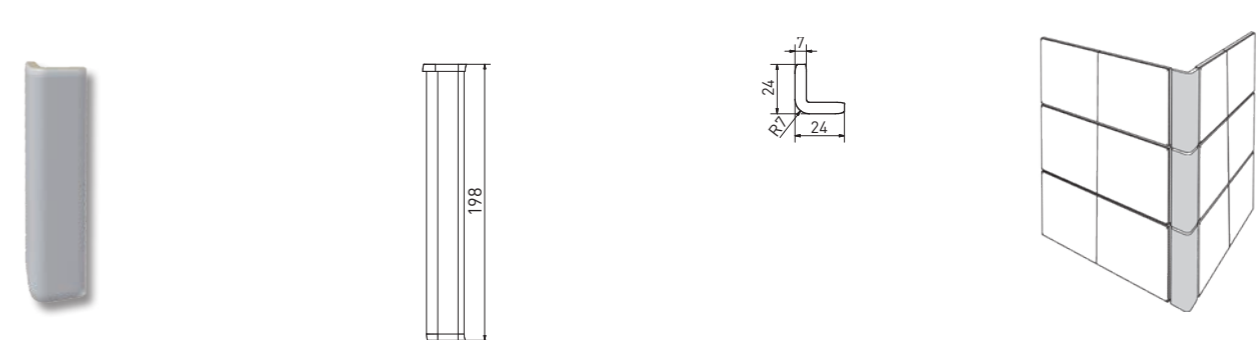
vnější roh sokl s požlábkem | outside corner cove skirting | **GSERI...** | 204×30×7 mm



hrana vnitřní průběžná | inside edge - shower piece | **GSIAP...** | **GSIAPF...** | 198×24×7 mm

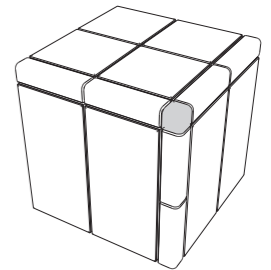
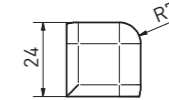
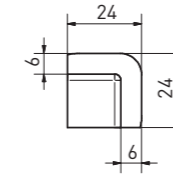


hrana vnější průběžná | outside edge - shower piece | **GSEAP...** | **GSEAPF...** | 198×24×7 mm

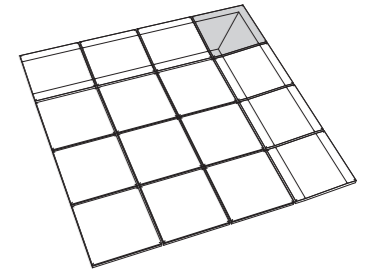
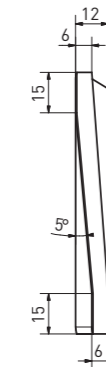
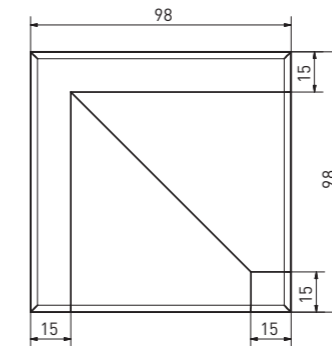
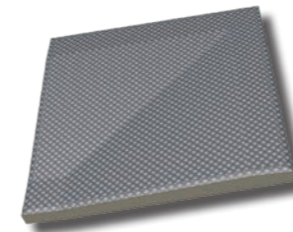




vnější roh | outside corner | **GTVR4...** | **GTVR4F...** | 24x24x24 mm



bezbariérová tvarovka rohová | shower piece - corner | **GTRON...** | 98x98x6 mm



bezbariérová tvarovka průběžná | shower piece - continuous | **GTPON...** | 98x98x6 mm

