

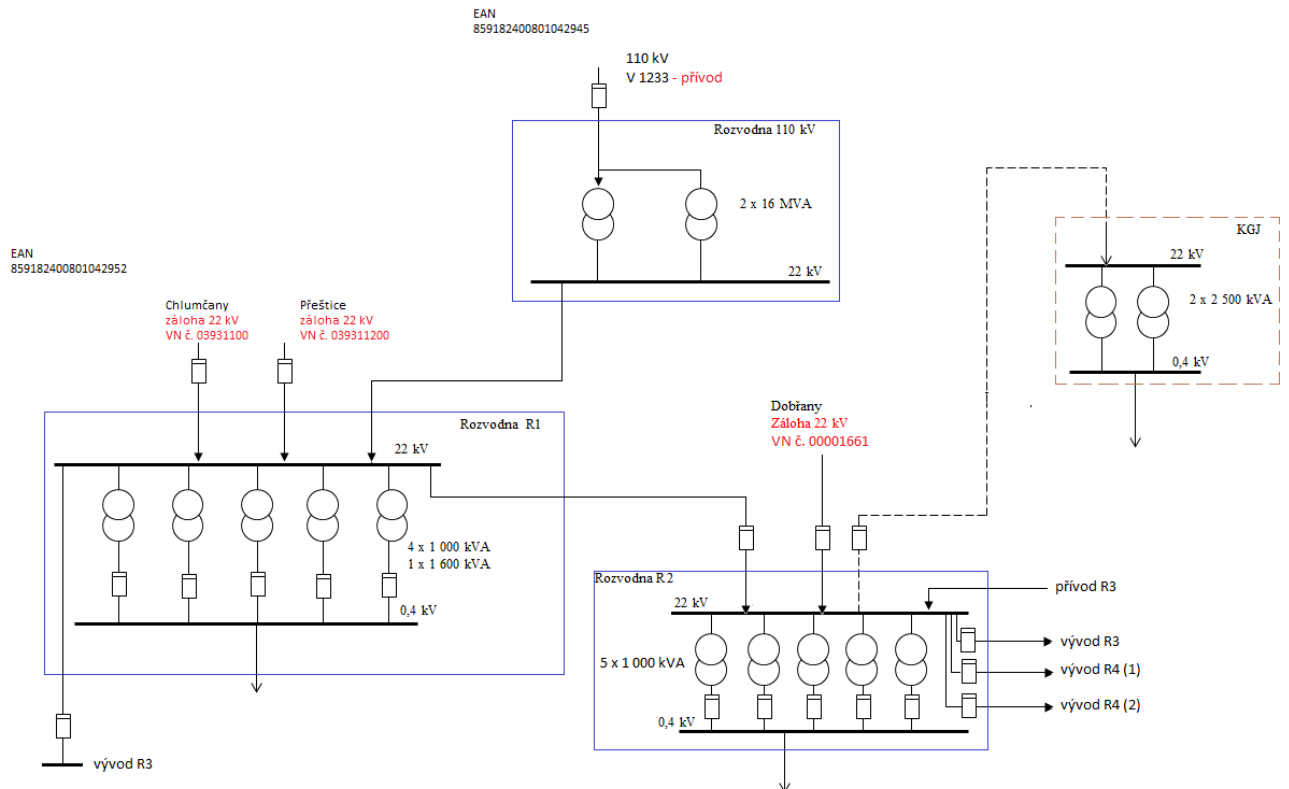
**Roční příprava provozu
Lokální distribuční soustavy (LDS)
společnosti LASSELSBERGER, s.r.o.
závod Chlumčany
2024**

V souladu s ustanovením zákona č. 458/2000 Sb., §25 odstavec 10 i) byla provozovatelem lokální distribuční soustavy LASSELSBERGER, s.r.o. zpracována roční zpráva přípravy provozu pro rok 2024.

Obsah

1. Technické parametry LDS	3
2. Zatížení LDS	3
3. Předpokládaná vlastní spotřeba LDS	3
4. Plánované vypínání prvků LDS	4

1. Technické parametry LDS



Lokální distribuční soustava (LDS) má jedno hlavní napájení, a to z napěťové hladiny 110 kV a tři záložní napájecí vstupy z hladiny 22 kV

Hlavní napájení LDS

- Hlavní napájení je z napěťové hladiny 110 kV
- Předávací místo jsou kotevní izolátory na hlavním portálu rozvodny 110 kV
- Rezervovaný příkon – 13000 kW

Záložní napájení LDS

- Záložní napájení LDS je z napěťové hladiny 22 kV
- Předávací místa jsou na kabelových koncovkách vedení, které je odpojováno těmito úsekovými spínači č. ÚS_PJ_211, ÚS_PJ_8523 a ÚS_PJ_8524
- Rezervovaný příkon (celkem) – 5010 kW

2. Předpokládané zatížení LDS pro rok 2024

- Minimální zatížení – 1 MW, maximální zatížení – 5 MW

3. Předpokládaná spotřeba LDS pro rok 2024

- Předpokládaná spotřeba el. energie celého závodu Chlumčany pro rok 2024 je 61 640 MWh

4. Plánované vypínání prvků LDS

- Probíhá vždy při celozávodních odstávkách výroby (1x letní a 1x zimní) v souladu s provozními požadavky a na základě operativního plánování
- Pro rok 2024 není počítáno s vypínáním zařízení distribuční soustavy